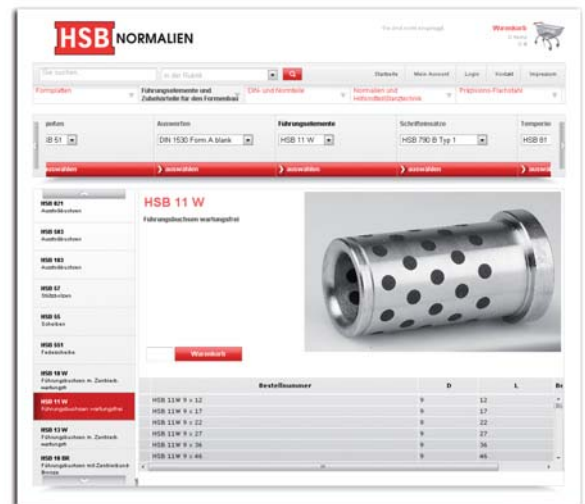
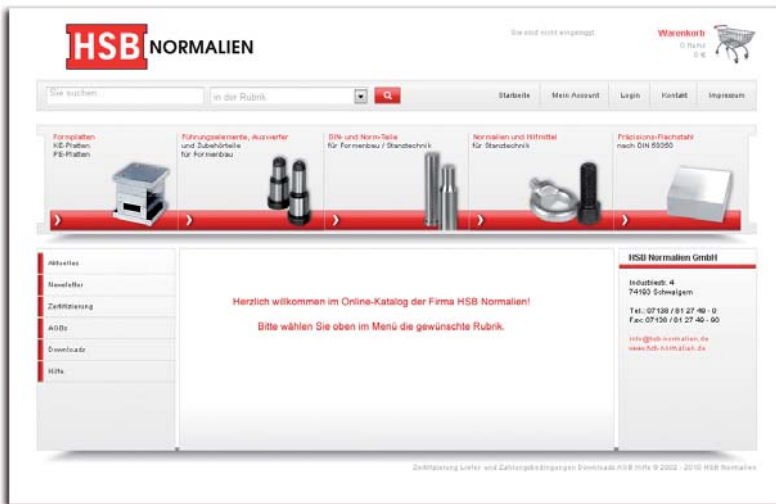


# Kataloge für Norm und Wiederholteile

mit Warenkorb, CAD-Anbindung und anderen Schnittstellen

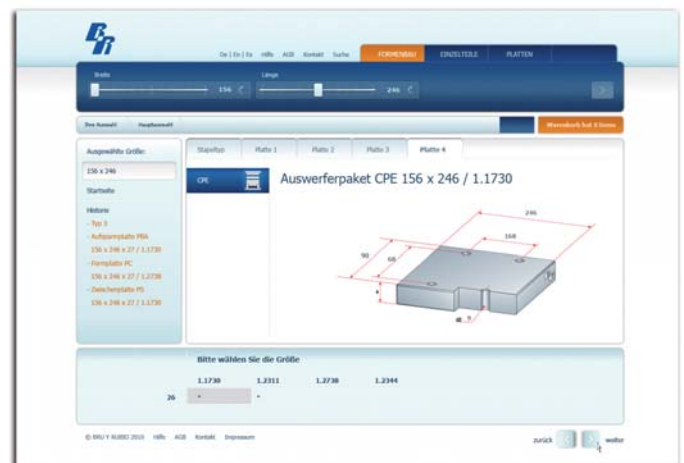
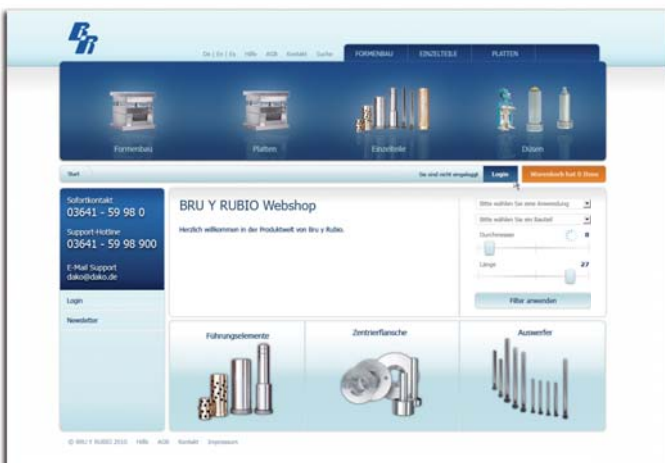
- eine Programmlogik für CD-ROM und Internet
- aktuelle und vollständige Übersicht zur gesamten Produktpalette
- schnelle und einfache Programmbedienung
- Schnittstellen zur Bestellung, CAD-Daten-Ausgabe, OCI und andere
- detaillierte Produktdokumentationen über PDF-Download möglich
- Ausgabe von Kundenspezifischen Preise und Rabatte



# Intelligente Produktkonfiguratoren

für CAD-Daten, Preislisten und individuellen Ausgaben

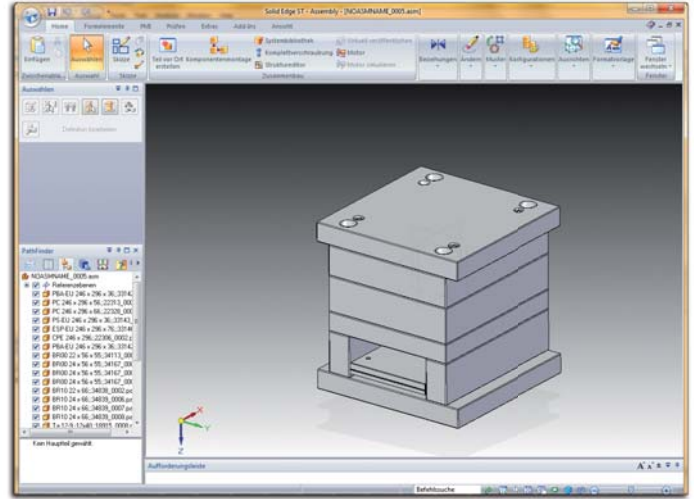
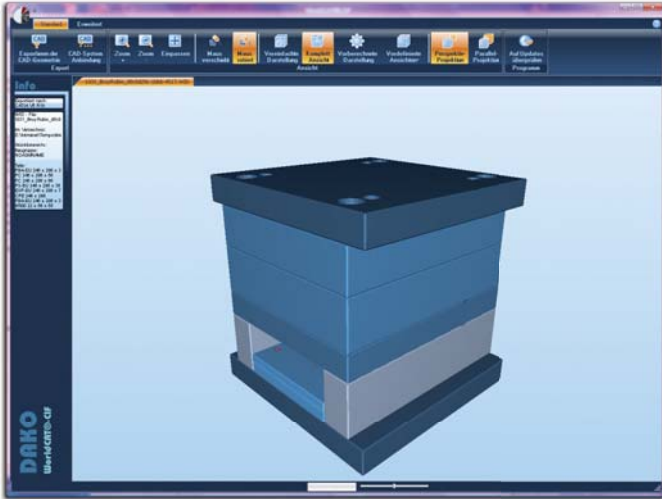
- Schnellstmögliche Auswahl des erforderlichen Gesamtproduktes aus vordefinierten Varianten
- Anzeige von passenden Einzelkomponenten für eine gewählte Produktgröße
- Durch das sequenziellen Aufrufen der zu bestimmenden Einzelprodukte wird der Kunde optimal geführt
- Jederzeitiger Rücksprung in schon einmal definierte Produkte zur Editierung
- Automatische Übernahme aller Produkte in die Stückliste
- spezielle Branchenkenntnisse z.B. Auswahl einer Produktgröße aus Kreuztabellen ist möglich
- Zubehörteile wie Bolzen, Buchsen und Schrauben werden automatisch durch den Konfigurator berechnet und direkt in der CAD-Konfiguration ausgerichtet positioniert



# WorldCAT-CIF - CAD - Interface

Universelle Übergabeschnittstelle in alle CAD-Systeme

- Anbindung der Übergabeschnittstelle an jeden Katalog möglich
- Übergabe von nativen CAD-Files mit Stücklisteninformation, Historie, Modellbaum und Skizzen
- Schnittstelle exportiert Geometriebeschreibungen, welche vom CAD-System neu generiert werden
- im Ergebnis entstehen originale CAD-Teile, wie vom Konstrukteur erstellt
- die CAD-Schnittstellen enthalten CAD-Komponenten, welche für den Datenaustausch zur Verfügung gestellt werden



## WID-Konverter

Konvertierung von nativen CAD-Files aus dem HICAD

- Konvertierung von CAD-Teilen aus dem HICAD in die Übergabeschnittstelle WorldCAT-CIF
- anschließender weiterer nativer Export in alle CAD-Systeme möglich
- Routinen sind für eine native Konvertierung bei jedem CAD-System denkbar
- als Ausgangsfile dient ein xml-Format oder ASCII-Format
- ideal verwendbar für den CAD-Austausch von individuellen Konstruktionen

